

划格试验器工具包

平行凹槽附着力试验

此方法用于判定通常为金属板的底材上单层或多涂层的平行凹槽附着力。划格试验器工具包有2种不同类型的刀头，一种是有6个切刀面的圆周多面型，另一种是单面简易型。划格试验器由坚硬的合金钢制成，刀头的设计既保持了切刀的锋利性，又减少了频繁的更换次数。

ASTM 方法 D3359 规定11条切割线：

1mm刀齿间距用于厚度小于50um (2mils)的漆膜

2mm刀齿间距用于厚度在50-125um (2-5mils)之间的漆膜

ISO标准的描述：刀齿数为6，且每个方向的划割必须符合以下漆膜厚度和涂料种类的要求：

0-60um 1mm刀齿间距 用于硬质底材（金属）

0-60um 2mm刀齿间距 用于软性底材（塑料）

61-120um 2mm刀齿间距 用于硬质或软性底材

121-250um 3mm刀齿间距 用于硬质或软性底材



技术咨询与报价

电话：18823303057 QQ:2104028976

标准

ASTM D 3002, D 3359

ISO 2409

DIN 927-3



订购信息

型号	名称
5120	划格试验器工具包 1mm
5122	划格试验器工具包 2mm
5125	划格试验器工具包 1mm
5126	划格试验器工具包 2mm
5128	划格试验器工具包 3mm
5123	划格试验器工具包 1mm
5127	划格试验器工具包 1.5mm
5121	划格试验器工具包 1.5mm
5124	划格试验器工具包 2mm

基本配置：

划格试验仪及刀头

更换刀头用的六角扳手

小型放大镜

清洁刷子

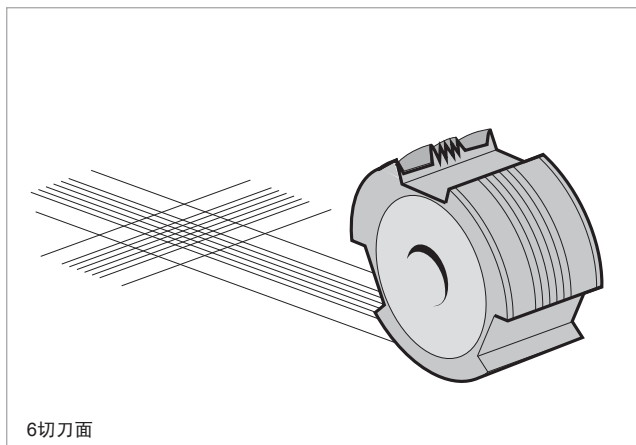
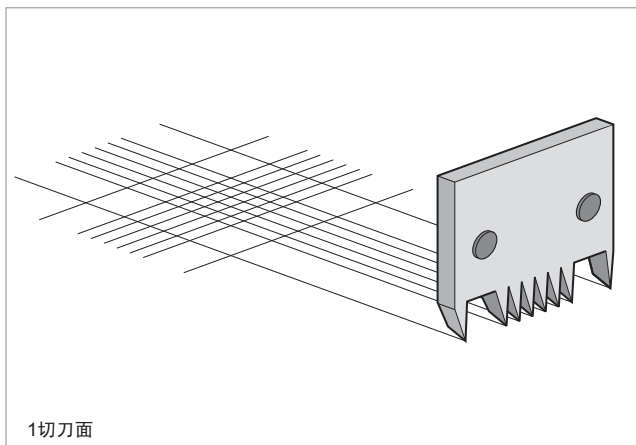
塑料携带箱

一卷符合相关标准的胶带

技术指标

标准	刀齿数	切刀面数	刀齿间距	含六角扳手
DIN/ISO	6	6	1mm	-
DIN/ISO	6	6	2mm	-
DIN/ISO	6	1	1mm	是
DIN/ISO	6	1	2mm	是
DIN/ISO	6	1	3mm	是
ASTM	11	1	1mm	是
ASTM	11	1	1.5mm	是
ASTM	11	6	1.5mm	-
ASTM	6	1	2mm	是

划格试验仪由高级合金钢制成



订购信息

型号	名称
5132	切割工具 1mm
5134	切割工具 2mm
3425	切割工具 1mm
5129	切割工具 3mm
3426	切割工具 2mm
3429	切割工具 1mm
3424	切割工具 1.5mm
5133	切割工具 1.5mm
5135	刷子
5136	放大镜
5137	DIN/ISO胶带
8660	ASTM胶带

可选部件和备件

适用型号	标准	刀齿数	切刀面数	刀齿间距
PE-5120	DIN/ISO	6	6	1mm
PE-5122	DIN/ISO	6	6	2mm
PE-5125	DIN/ISO	6	1	1mm
PE-5128	DIN/ISO	6	1	3mm
PE-5126 PE-5124	DIN/ISO ASTM	6	1	2mm
PE-5123	ASTM	11	1	1mm
PE-5127	ASTM	11	1	1.5mm
PE-5121	ASTM	11	6	1.5mm
划格试验仪的备用刷子				
划格试验仪的备用放大镜				
Tesapack4124, 50mm×66m				
51596				