

真空吸笔(显微镜下适用)

真空吸笔(显微镜下适用)

- 适用于精确操作细小SMD元件和硅晶圆的专业真空吸取系统
- 适用于组装和实验室工作

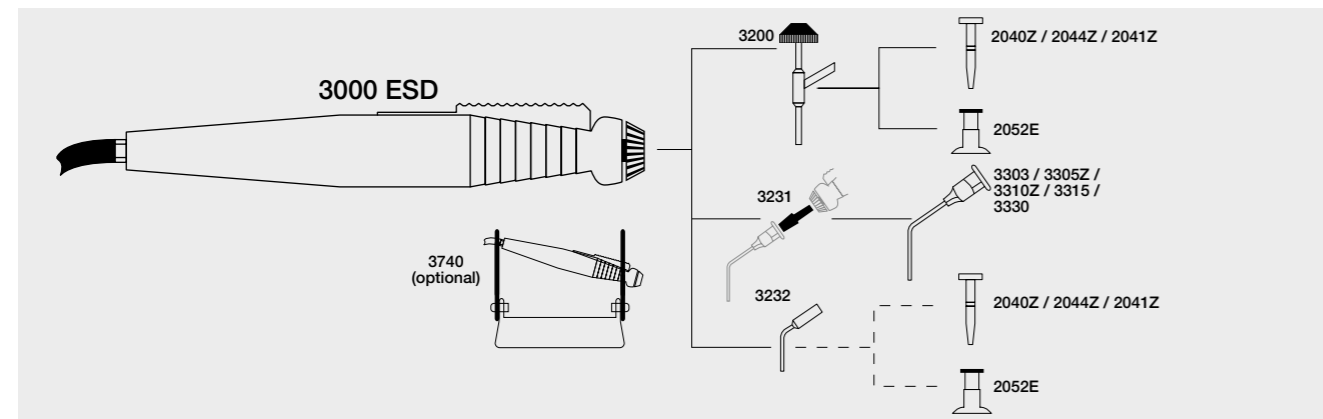


真空吸笔(显微镜下适用)的优点:

- 便于拾取元件或硅晶圆
- 直接放下/释放零件
- 全 360 度旋转系统
- 直接轴向真空开关
- 人体工程学形状减少手部和腕部疲劳
- 静电防护

技术咨询与报价

电话: 18823303057 QQ:2104028976



手柄



尺寸: 140毫米/5.512英寸
重量: 35克/1.23盎司

- 带有轴向真空开关、手握处锯齿形(便于可靠操作)的人体工程学手柄

| 型号 | 尺寸(毫米/英寸) |
|----------|---------------------|
| 3000ESD* | Dia.10 毫米 .394英寸 |

*北美市场不提供此产品



用于3000静电消散手柄的配件

适配器

| 型号 | 尺寸 | 重量 | 描述 |
|-------|-----------------|---------------|--|
| 3200* | 25毫米 .984英寸 | 15g 0.53盎司 | 不锈钢适配器, 可360度旋转用于直接操作的直型吸嘴或作为适配器用于吸嘴或吸杯 |
| 3231* | 5毫米 .197英寸 | 5g 0.17盎司 | 适配器固定, 用于与3300系列吸嘴一起工作 |
| 3232* | 合计5毫米 .590英寸 | 3g 0.10盎司 | 适配器固定, 直接操作或用作吸嘴 20442/20412或吸杯2052E的适配器 |

吸嘴, 直型

- 聚乙烯吸嘴
- 与3200或3232适配器配套工作

| 型号 | 外径 | 内径 |
|--------|-----------------|-----------------|
| 2044Z* | 1.3毫米 .051英寸 | 0.9毫米 .035英寸 |
| 2041Z* | 2.0毫米 .078英寸 | 1.4毫米 .05英寸 |

*北美市场不提供此产品

吸针

- 不锈钢吸针
- 弯曲45度
- 与3200或3232适配器配套工作

| 型号 | 外径 | 内径 |
|--------|------------------|------------------|
| 3303* | 0.30毫米 .011英寸 | 0.16毫米 .006英寸 |
| 3305Z* | 0.50毫米 .020英寸 | 0.25毫米 .019英寸 |
| 3310Z* | 1.0毫米 .039英寸 | 0.65毫米 .025英寸 |

吸杯

- 硅树脂吸杯
- 与3200或3232适配器配套工作

| 型号 | 直径 |
|--------|-----------------|
| 2052E* | 4.5毫米 .177英寸 |

附件

| 型号 | 描述 |
|----------|------------------------------|
| 3714Z* | 隔膜泵230V, 5升/分, 最大真空度-250mbar |
| 3008ESD* | 柔性软管, 1.8m/70.866英寸, 静电防护 |
| 3717* | 3008ESD管道过滤器 |
| 3740* | 3000ESD台面支架(无附件) |

真空套件



- 便于拾取和直接放下元件或硅晶圆的全部套装
- 适用于实验室工作
- 放在静电防护塑料箱内

| 型号 | 描述 |
|--------------------|--|
| 3000KCESD* | 真空套件 |
| | 内容: |
| 3000ESD | 手柄 |
| 3200 | 适配器, 可旋转360度柄 |
| 3231 | 适配器固定 |
| 3305Z, 3310Z, 3315 | 吸针 |
| 2052E | 吸杯, 直径4.5毫米/.177英寸 |
| KDS 260L | 吸杯, 直径9.5毫米/.374英寸 |
| 3740 | 台面支架 |
| 3714Z | 隔膜泵, 230v |
| 3008ESD | 柔性管 |
| 3717 | 过滤器 |
| 102ACA | SMD镊子, 115毫米/4.527英寸, 弯曲顶部和钝边。 用于垂直操作小元件。不锈钢材质, 哑光表面, 无磁性 |

*北美市场不提供此产品

*北美市场不提供此产品