

# 超小型连接器 带一体式电缆夹盖

技术咨询与报价

电话: 18823303057 QQ:2104028976

玻璃纤维填充尼龙, 温度范围为-29 ~ 220°C (-20 ~ 425°F)

## SMPW-CC 系列

惊人的劳动力节省产品! 无松动螺丝, 所有盖螺丝均为凹陷式!

- ✓ 带一体式护盖和线夹
- ✓ 带保护套管的耐扭电缆固定头
- ✓ 凹陷式盖螺丝
- ✓ 夹紧式螺钉
- ✓ 可接受小至40AWG, 大至20AWG的绞线和单股线, 或外径不超过5.5mm (0.22")的编织层线、TWSH线和铠装线
- ✓ 使用接触垫圈, 可快速连接接线端
  - 使用直线连接
  - 不需要绕线
- ✓ 内部分线器
- ✓ 书写窗
- ✓ 组合十字槽 / 一字槽螺丝
- ✓ 100%上盖组装

将组装时间从3分钟降至不足1分钟!

接线端为直线, 无需线环。

提供 1/8" 背板, 可调节以承接外径为40 AWG到5.5 mm (0.22")的线缆。

随附保护套管, 请访问omega.com了解保护套管选件。

接触垫圈。

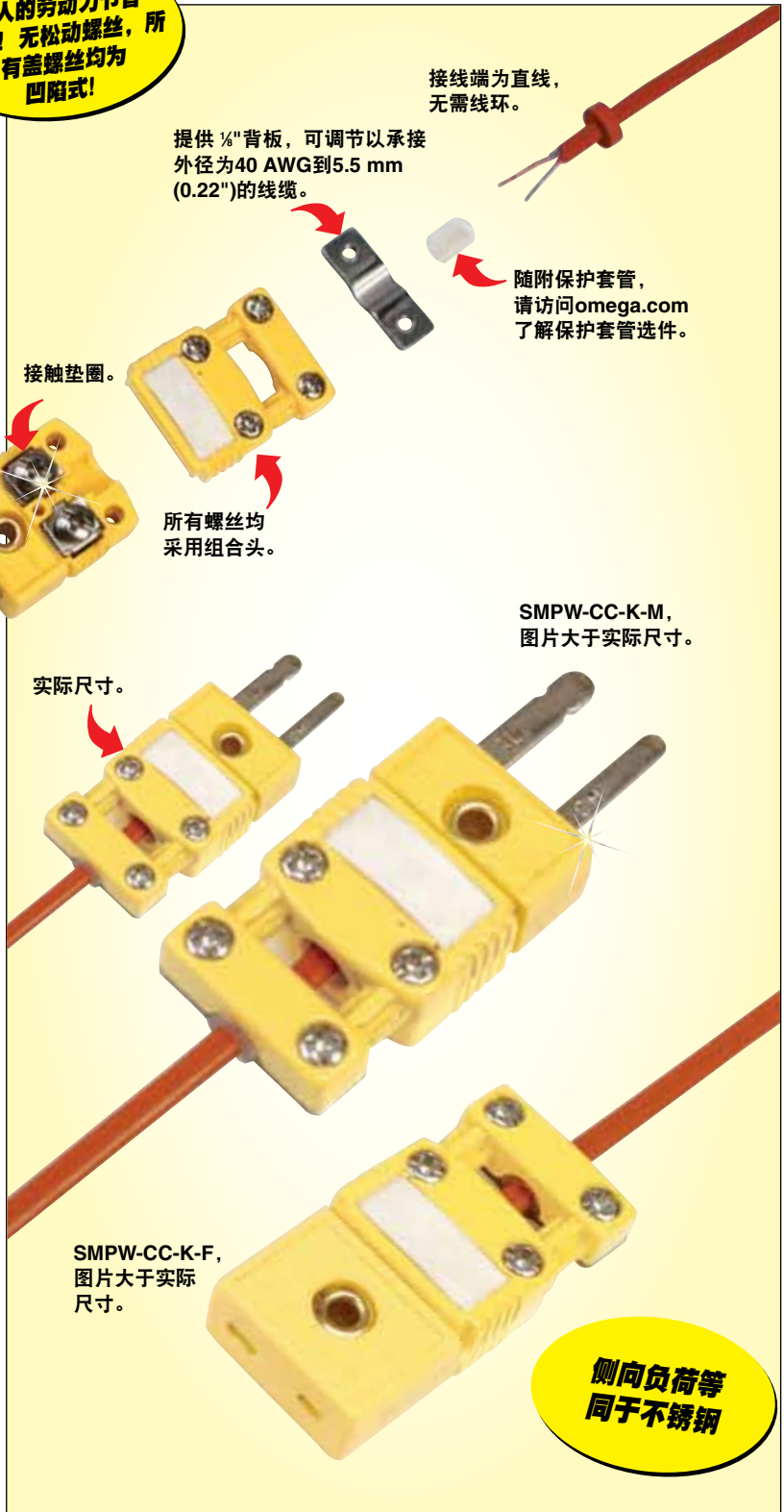
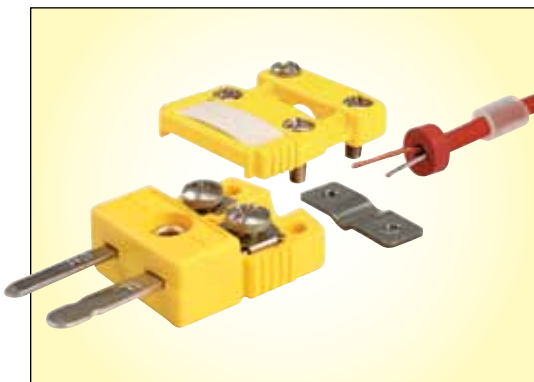
所有螺丝均采用组合头。

SMPW-CC-K-M, 图片大于实际尺寸。

实际尺寸。

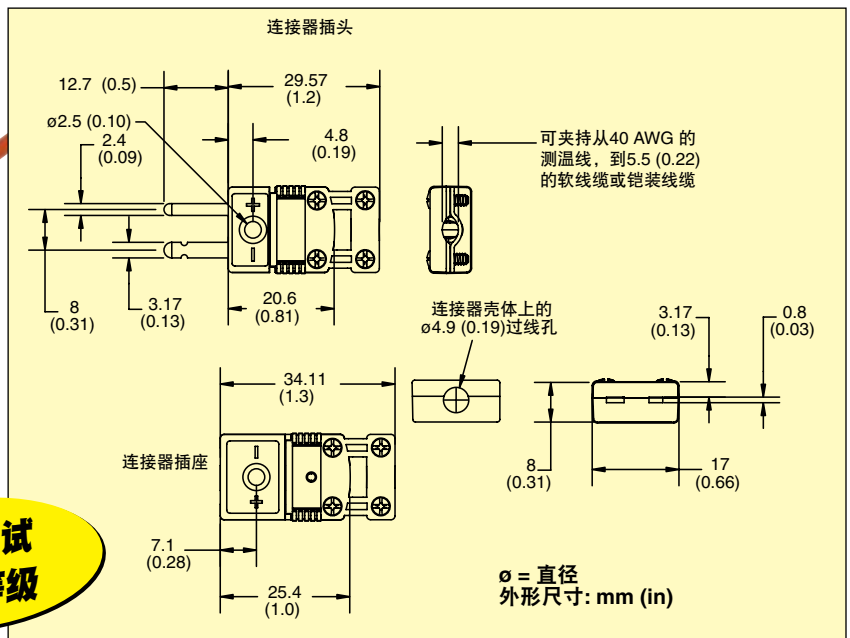
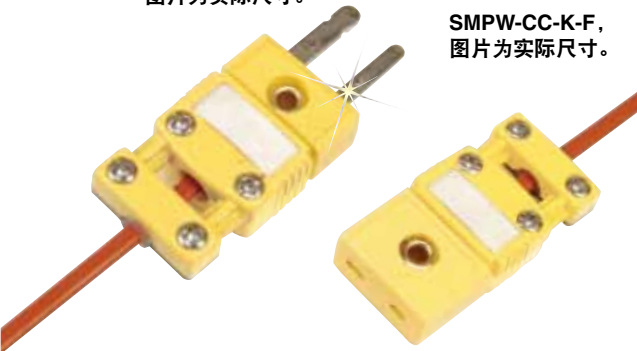
SMPW-CC-K-F, 图片大于实际尺寸。

侧向负荷等同不锈钢



SMPW-CC-K-M,  
图片为实际尺寸。

SMPW-CC-K-F,  
图片为实际尺寸。



**拉伸测试  
最高等级**

折扣表	
1-10 .....	原价
11-49 .....	5%
50-99 .....	10%
100-999 .....	15%
1000-4999 .....	20%
5000 及以上 .....	25%

如欲订购，请访问 [cn.omega.com/smpw-cc](http://cn.omega.com/smpw-cc)，了解价格和详情

合金代码	用于连接器中的补偿合金		ANSI 色标	玻璃纤维填充尼龙型号	
	(+)	(-)		插头	插座
<b>K</b>	CHROMEGLA	ALOMEGA	黄色	<b>SMPW-CC-K-M</b>	<b>SMPW-CC-K-F</b>
<b>T</b>	铜	康铜	蓝色	<b>SMPW-CC-T-M</b>	<b>SMPW-CC-T-F</b>
<b>J</b>	铁	康铜	黑色	<b>SMPW-CC-J-M</b>	<b>SMPW-CC-J-F</b>
<b>E</b>	CHROMEGLA	康铜	紫色	<b>SMPW-CC-E-M</b>	<b>SMPW-CC-E-F</b>
<b>R/S</b>	铜	RNX/SNX	绿色	<b>SMPW-CC-R/S-M</b>	<b>SMPW-CC-R/S-F</b>
<b>C</b>	CPX	CNX	红色	<b>SMPW-CC-C-M</b>	<b>SMPW-CC-C-F</b>
<b>U</b>	铜	铜	白色	<b>SMPW-CC-U-M</b>	<b>SMPW-CC-U-F</b>
<b>N</b>	OMEGA-P	OMEGA-N	橙色	<b>SMPW-CC-N-M</b>	<b>SMPW-CC-N-F</b>

\*订购一对：用后缀“MF”替代“M”  
订购示例：SMPW-CC-K-M夹盖，K型，平插脚式插头连接器。

**快速组装工具!**

SMP-CC-TOOL,  
图片小于实际尺寸。

