



压电式加速度传感器(低频高灵敏度)

型号: CA-YD-159

特点:

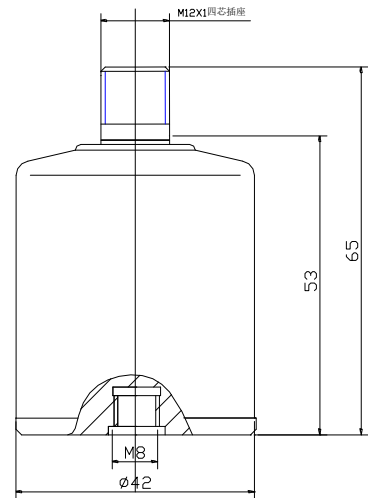
- 频率低至 0.1Hz
- 灵敏度高达 10V/g
- 隔离结构, 抗干扰能力强

技术咨询与报价

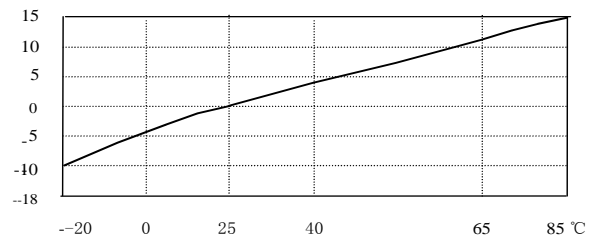
电话: 18823303057 QQ:2104028976

主要技术指标:

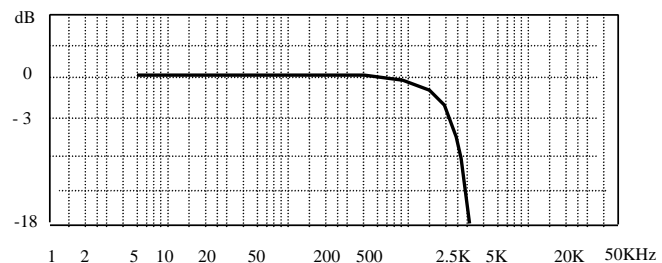
灵敏度 (20±5℃)	10000mV/g
测量范围 (峰值)	±1g
最大横向灵敏度	≤5%
频率响应 (±5%)	0.1 ~ 500 Hz
滤波器特性	≥12dB/OCT
分辨率	2×10 ⁻⁵ g
工作温度范围	-20~+80 °C
温度响应	见温度曲线
冲击极限 (峰值)	500g
最大输出信号 (峰值)	≤10V
输出阻抗	<100 Ω
供电电源	±15 VDC
工作电流	2-10mA
直流偏置电压	0 ± 30 mV
基座隔离	>10 ⁸ Ω
安装	M8
敏感材料	压电陶瓷
结构设计	剪切
壳体材料	不锈钢
密封性	激光焊接
重量	600 g
输出方式	四芯插座: 1. 电源+; 2. 电源-; 3. 地; 4. 输出
配套件	
传感器合格证	标定参数、频响曲线
M8 螺栓	一只



外形尺寸



典型温度曲线



典型频响曲线